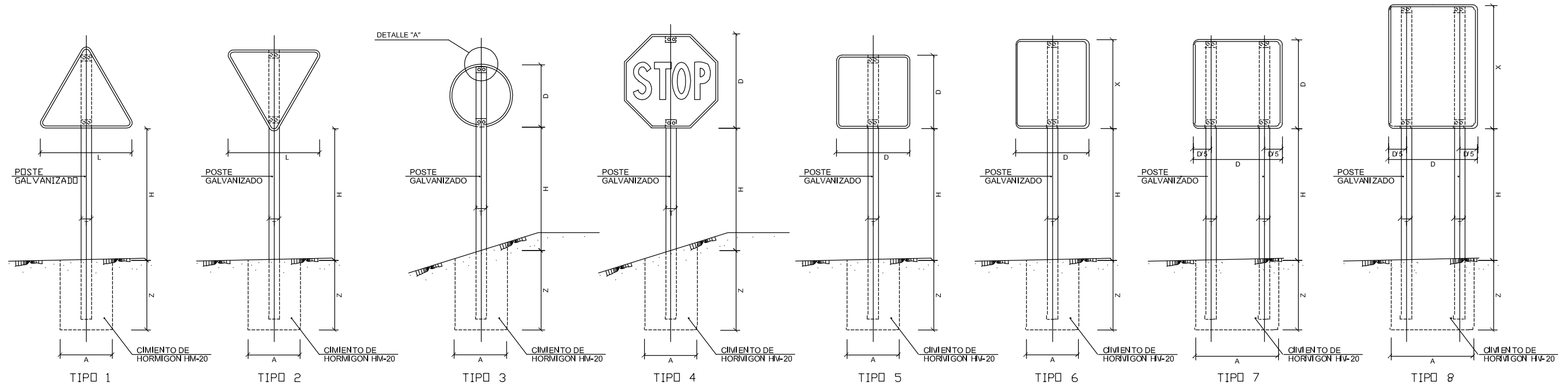
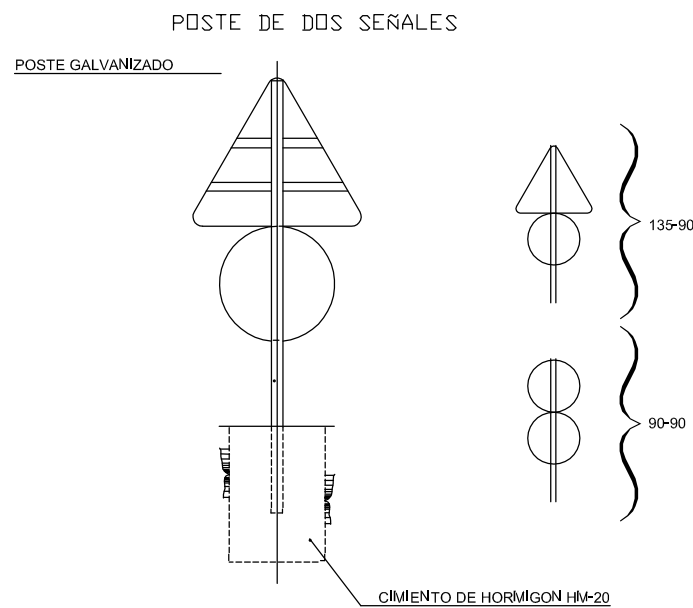


TIPOS DE SEÑALES

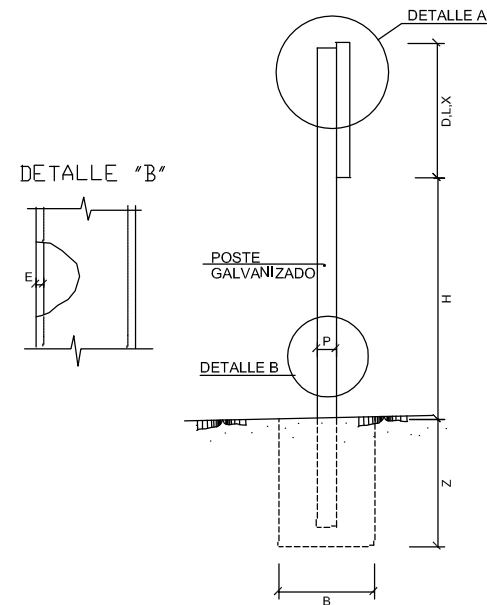


NOTAS:

- 1 LAS CARACTERÍSTICAS DE LAS SEÑALES (COLOR, DIMENSIONES, ABECEDARIO, ETC...) SEGUN LAS NORMAS & I.L.C. DEL INOPLU
- 2 LAS SEÑALES INFORMATIVAS SE SITUARAN DE TAL MODO QUE LA CARA DEL TEXTO SE ORIENTE HACIA EL TRAFICO, FORVANDO EN PLANTA EL PANEL UN ANGULO DE 5-10 CON LA NORVAL DEL EJE

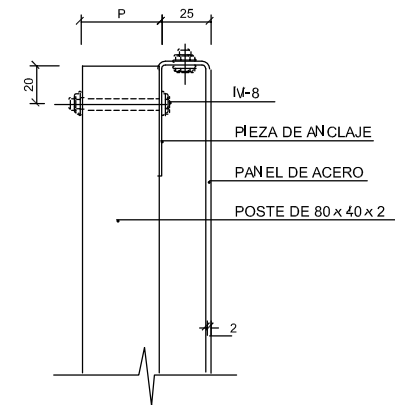


ALZADO LATERAL



DETALLE "A"

ESCALA 1:20 (COTAS EN mm.)



TAMAÑO DE LAS SEÑALES

TIPO DE SEÑAL	1y2	3	4	5 y 7	6 y 8
SERIE B	135	90	90	90	90
CARRETERA CONVENCIONAL					
CON ARCENES					

SERIE		SERIE B					
SEÑAL TIPO		1	2	3	4	5	6
ALTURA=Hm		1.90	1.90	1.90	1.90	1.90	1.90
MEDIDAS TUBO mm.	T	100	100	100	100	100	120
	P	50	60	50	50	60	60
	E	3	3	3	3	3	3
CIMENTACIÓN m.	A	0.70	0.80	0.55	0.60	0.70	0.80
	B	0.40	0.50	0.40	0.40	0.40	0.50
	Z	0.70	0.70	0.70	0.70	0.70	0.80



EXCELENTISIMO AYUNTAMIENTO DEL MUNICIPIO DE ALHAURIN DE LA TORRE

OFICINA TECNICA MUNICIPAL
AURELIO ATIENZA CABRERA
ARQUITECTO MUNICIPAL

RAUL BULLEJOS HITA
INGENIERO C.C. y P.

PROYECTO DE:
DESDOBLAMIENTO DE LA AVENIDA ISAAC PERAL ENTRE LA GLORIETA DEL ENCUENTRO Y LA C/. MARIA ZAMBRANO.

FECHA:
NOVIEMBRE-10
CLAVE N°:
IF-10-11-1

PLANO DE:
DETALLES 3

HOJAN°:
09-2
ESCALA:
S/E