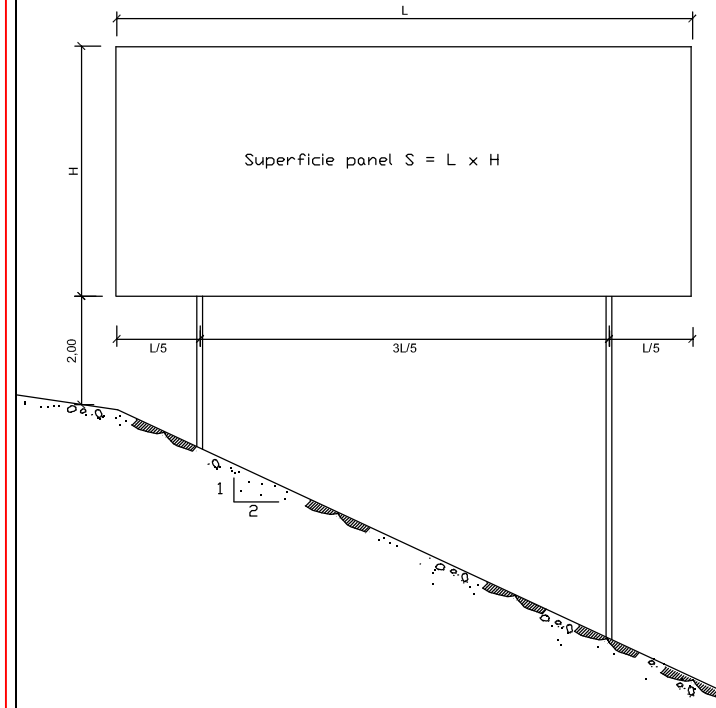
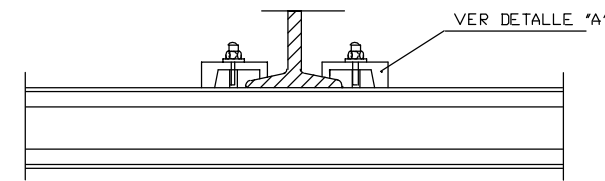


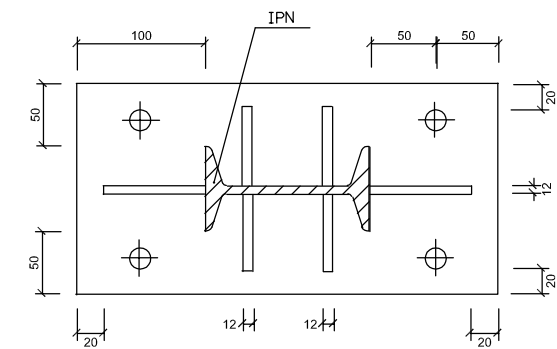
ESQUEMA DE CARTEL
SIN ESCALA



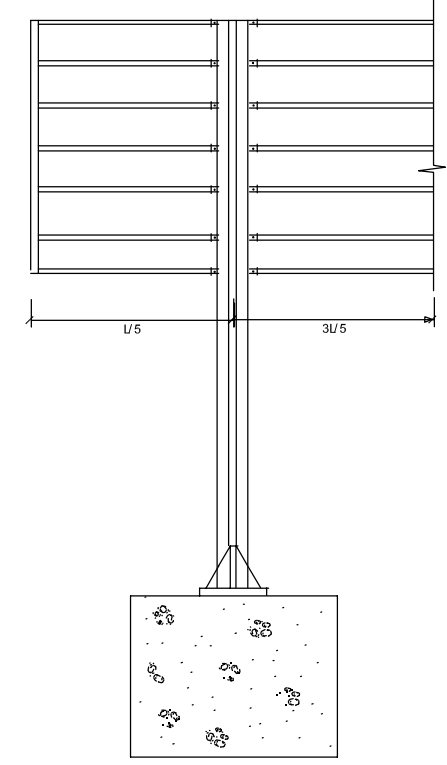
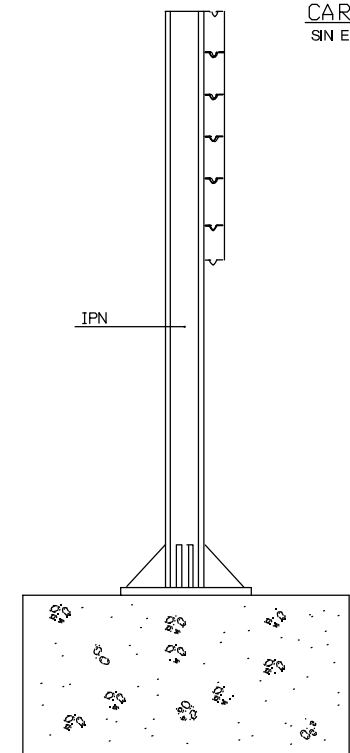
DETALLE DE UNION DE
PERFILES AL SOPORTE
SIN ESCALA



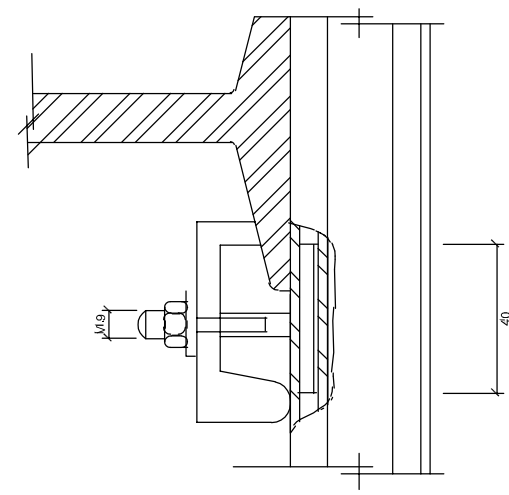
PLACA DE
ANCLAJE Y
RECALZADORES



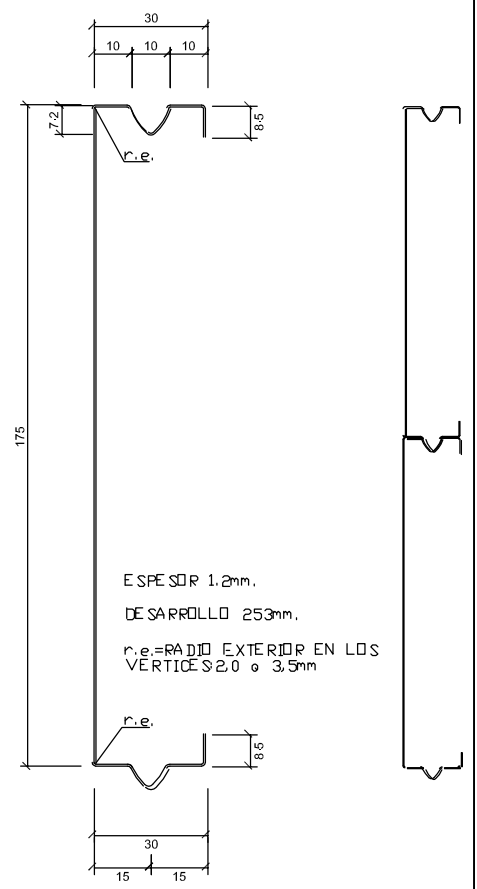
CARTEL CON PERIL DE ACERO
SIN ESCALA



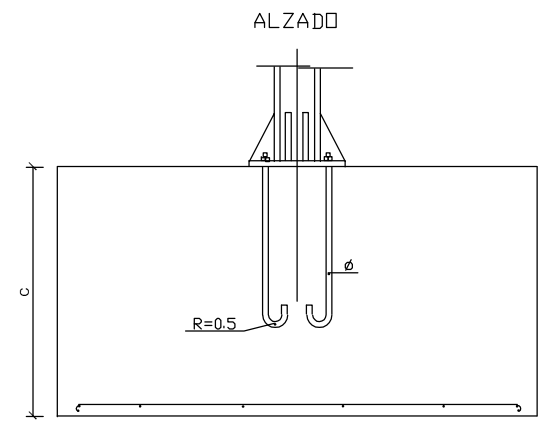
DETALLE DE SUJECION Y
ENCAJE DE LOS PERFILES
ESCALA 1:10



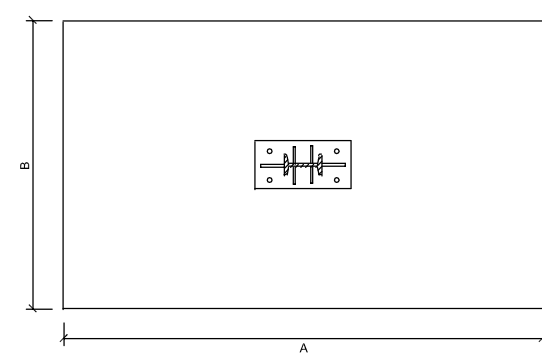
PERFIL DE
ACERO
GALVANIZADO



CIMENTACION Y ANCLAJE
SIN ESCALA



ALZADO

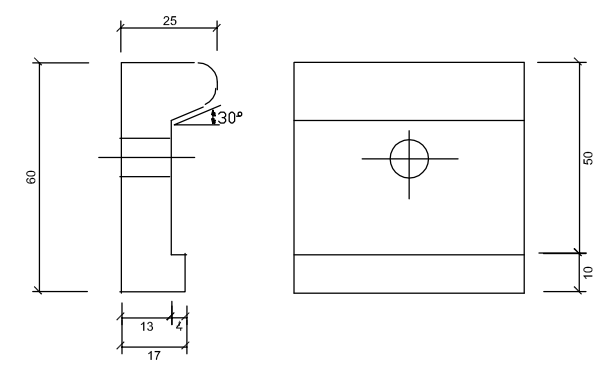


PLANTA

CUADRO DE DIMENSIONES
DE CIMENTACIONES Y ANCLAJES

SUPERFICIE PANEL m2	I.P.N.	CIMENTACION (m.)			ANCLAJES (mm.)
		A	B	C	
S<4m2	140	1.80	1.20	1.20	4 Ø 20
4<S<6m2	160	1.90	1.30	1.30	4 Ø 20
6<S<8m2	180	2.00	1.40	1.40	4 Ø 20
8<S<10m2	200	2.10	1.45	1.45	4 Ø 20
10<S<12m2	200	2.20	1.50	1.50	4 Ø 20
12<S<14m2	220	2.30	1.55	1.55	4 Ø 20
14<S<16m2	240	2.40	1.60	1.60	4 Ø 32
16<S<18m2	260	2.40	1.60	1.60	4 Ø 32
18<S<20m2	280	2.50	1.65	1.65	4 Ø 32
20<S<22m2	280	2.60	1.75	1.75	4 Ø 32
24<S<26m2	300	2.80	2.00	2.00	4 Ø 32

DETALLE "A"
ESCALA 1:10



EXCELENTISIMO AYUNTAMIENTO
DEL MUNICIPIO DE
ALHAURIN DE LA TORRE

OFICINA TECNICA MUNICIPAL
AURELIO ATIENZA CABRERA
ARQUITECTO MUNICIPAL

RAUL BULLEJOS HITA
INGENIERO C.C. y P.

PROYECTO DE:
DESDOBLAMIENTO DE LA AVENIDA
ISAAC PERAL ENTRE LA GLORIETA DEL
ENCUENTRO Y LA C/. MARIA ZAMBRANO.

FECHA:
NOVIEMBRE-10
CLAVEN:
IF-10-11-1

PLANO DE:
DETALLES 2

HOJANº
09-2
ESCALA:
S/E