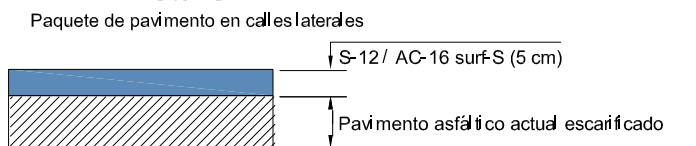
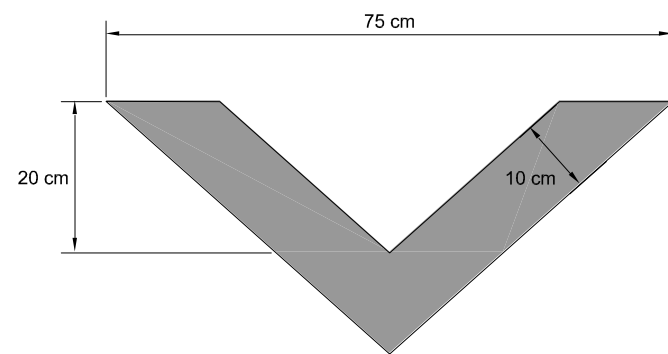


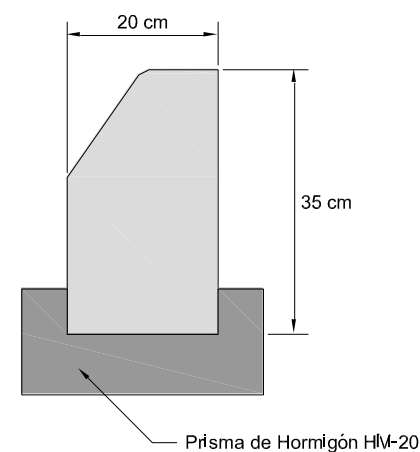
Detalle 1''



Detalle 3

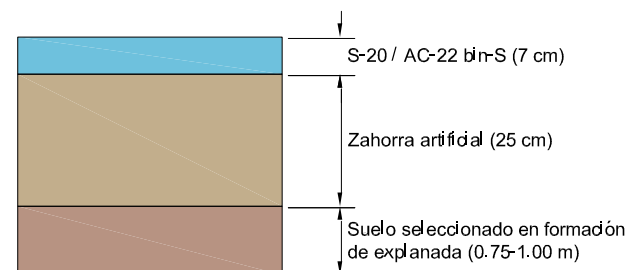


Detalle 2



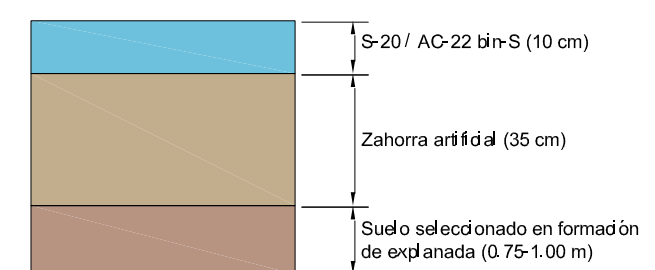
Detalle 1

Paquete de pavimento en carriles principales



Detalle 1'

Paquete de pavimento en glorieta



EXCELENTISIMO AYUNTAMIENTO
DEL MUNICIPIO DE
ALHAURIN DE LA TORRE

OFICINA TECNICA MUNICIPAL

AURELIO ATIENZA CABRERA
ARQUITECTO MUNICIPAL

RAUL BULLEJOS HITA
INGENIERO C.C. y P.

PROYECTO DE:

DESDOBLAMIENTO DE LA AVENIDA
ISAAC PERAL ENTRE LA GLORIETA DEL
ENCUENTRO Y LA C/. MARIA ZAMBRANO.

FECHA:

NOVIEMBRE-10

CLAVE N°:

IF-10-11-1

PLANO DE :

SECCIÓN TIPO COMPLETA

HOJA N°:

07-1

ESCALA:

1 / 100